

ICS 11.040.30  
C 45

YY

# 中华人民共和国医药行业标准

YY 0464—2009  
代替 YY 0464—2003

YY 0464—2009

## 一次性使用血液灌流器

Disposable hemoperfutor

中华人民共和国医药  
行业标准  
一次性使用血液灌流器  
YY 0464—2009

\*

中国标准出版社出版发行  
北京复兴门外三里河北街16号  
邮政编码:100045

网址 www.spc.net.cn

电话:68523946 68517548

中国标准出版社秦皇岛印刷厂印刷  
各地新华书店经销

\*

开本 880×1230 1/16 印张 1 字数 17 千字  
2009年12月第一版 2009年12月第一次印刷

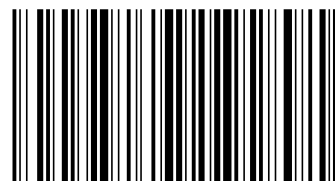
\*

书号: 155066·2-20041 定价 18.00 元

如有印装差错 由本社发行中心调换

版权专有 侵权必究

举报电话:(010)68533533



YY 0464—2009

2009-06-16 发布

2010-12-01 实施

国家食品药品监督管理局 发布

## 前 言

本标准的第 5 章内容为强制性。

本标准代替 YY 0464—2003《一次性使用血液灌流器》。

本标准与 YY 0464—2003 相比,主要变化如下:

——吸附指标的具体量值改由制造商规定;

——增加了关于说明书的要求。

本标准生物学性能参考 GB/T 16886.1—2001《医疗器械生物学评价 第 1 部分:评价与试验》中的有关规定,化学性能参照 GB 8368—2005《一次性使用输液器》的有关规定,机械性能、渗漏性能试验方法参考了 YY 0053—2008《血液透析器、血液透析滤过器、血液滤过器和血液浓缩器》的有关规定。

本标准的附录 A 是规范性附录。

本标准由国家食品药品监督管理局提出。

本标准由全国医用体外循环设备标准化技术委员会归口并负责解释。

本标准由天津市泌尿外科研究所、国家食品药品监督管理局广州医疗器械质量监督检验中心负责起草。

本标准主要起草人:顾汉卿、袁秦、陆茉珠、吴静标、胡玮、何晓帆。

本标准于 2002 年 6 月首次发布,于 2009 年第一次修订。

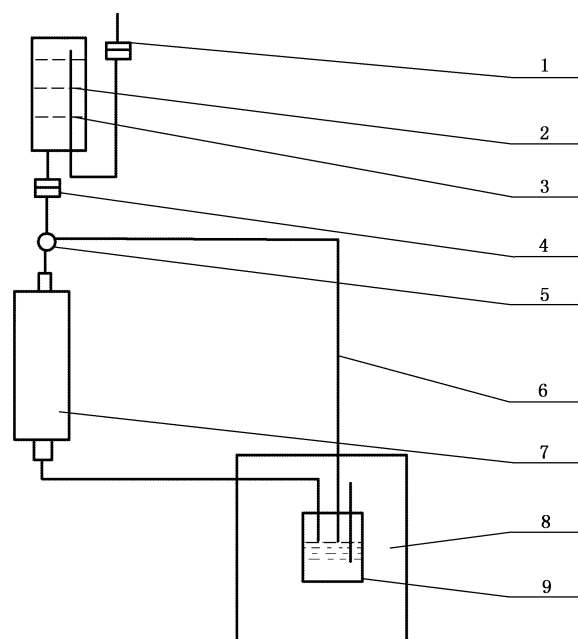
附录 A  
(规范性附录)  
血液灌流器微粒含量测定方法

### A.1 原理

这一方法是通过冲洗内腔液体通道表面,收集通道表面洗脱液中的粒子,并对其计数来评价污染。

### A.2 试验仪器

仪器与装置如图 A.1 所示。



- 1—空气过滤器;  
2—进气针;  
3—氯化钠注射液;  
4—过滤装置;  
5—三通开关;  
6—聚氯乙烯软管;  
7—被测灌流器;  
8—微粒计数器;  
9—取样杯。

图 A.1 微粒含量测定装置

A.2.1 粒子计数器;有搅拌系统,一次取样量为 100 mL 可同时对 15  $\mu\text{m}$ ~25  $\mu\text{m}$  和大于 25  $\mu\text{m}$  的微粒计数。

A.2.2 过滤装置:内装直径 50 mm,孔径 0.45  $\mu\text{m}$  的微孔滤膜。

A.2.3 冲洗液:氯化钠注射液。

A.2.4 聚氯乙烯软管;软管长 1 m,外径 3.5 mm~4 mm。

A.2.5 三通转换开关。

## 一次性使用血液灌流器

### 1 范围

本标准规定了一次性使用血液灌流器的术语和定义、要求、试验方法、检验规则、标志及包装、运输、贮存。

本标准适用于采用活性炭或吸附树脂为吸附剂的一次性使用血液灌流器(以下简称灌流器),该灌流器配合血液灌流装置供血液灌流使用,清除病人体内内源性和外源性药物、毒物及代谢产物。

### 2 规范性引用文件

下列文件中的条款通过本标准的引用而成为本标准的条款。凡是注日期的引用文件,其随后所有的修改单(不包括勘误的内容)或修订版均不适用于本标准,然而,鼓励根据本标准达成协议的各方研究是否可使用这些文件的最新版本。凡是不注日期的引用文件,其最新版本适用于本标准。

GB/T 191 包装储运图示标志(GB/T 191—2008,ISO 780:1997,MOD)

GB/T 13074 血液净化术语 血液透析和血液滤过

GB/T 14233.1—2008 医用输液、输血、注射器具检验方法 第 1 部分:化学分析方法

GB/T 16886.1 医疗器械生物学评价 第 1 部分:评价与试验(GB/T 16886.1—2001, idt ISO 10993-1:1997)

GB/T 16886.4 医疗器械生物学评价 第 4 部分:与血液相互作用试验选择(GB/T 16886.4—2003, ISO 10993-4:2002, IDT)

GB/T 16886.5 医疗器械生物学评价 第 5 部分:体外细胞毒性试验(GB/T 16886.5—2003, ISO 10993-5:1999, IDT)

GB/T 16886.10 医疗器械生物学评价 第 10 部分:刺激与迟发型超敏反应试验(GB/T 16886.10—2005, ISO 10993-10:2002, IDT)

GB/T 16886.11 医疗器械生物学评价 第 11 部分:全身毒性试验(GB/T 16886.11—1997, idt ISO 10993-11:1993)

中华人民共和国药典(2005 年版)

### 3 术语定义

GB/T 13074 确立的以及下列术语和定义适用于本标准。

#### 3.1

##### 血液灌流 hemoperfution

将病人的血液引出体外,依据吸附和(或)交换原理,清除血液中外源性及内源性药物、毒物及代谢产物的一种治疗方法。

#### 3.2

##### 血液灌流器 hemoperfutor

充填吸附剂,利用吸附和(或)交换原理,清除血液中外源性及内源性药物、毒物及代谢产物的一种治疗器具。

#### 3.3

##### 血液流率 blood flow rate

单位时间内流经灌流器的血液量,以 mL/min 表示。